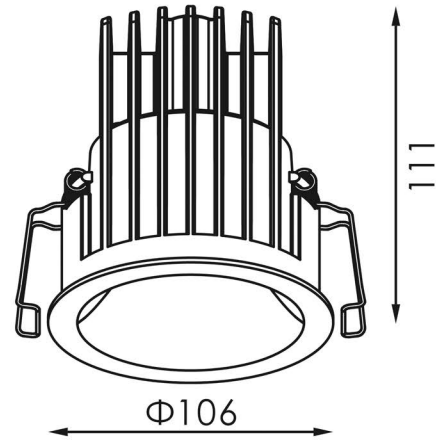
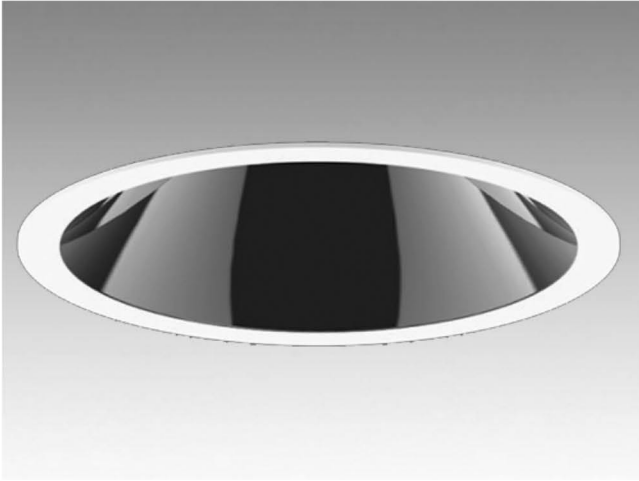


LED

— TECH PRO



DK100-C01F

DONNEES TECHNIQUES	
Référence	DK100-C01F
Puissance	20 watts
Température couleur & Flux Lumineux	2700K = 1700 lm
	3000K = 1800 lm
	4000k = 2000 lm
Angle de diffusion	24° - 36° - 60°
Indice de rendu des couleurs	IRC 97
Indice de protection	IP 54
Eblouissement	UGR 17
MacAdam	SDCM 2
Risque à la lumière bleu	RG 0
Orientable	Oui
Variation	Triac
Température de fonctionnement	de -20° à +45°
Tension d'alimentation	200 - 250V
Diode	Citizen
Durée de vie	50'000 heures
Garantie	5 ans
SPECIFICATIONS	
Taille du Luminaire	ø106 x 111 mm
Taille de coupe	ø100 mm
OPTIONS	
Variations	0 - 10V
Variations	DALI

