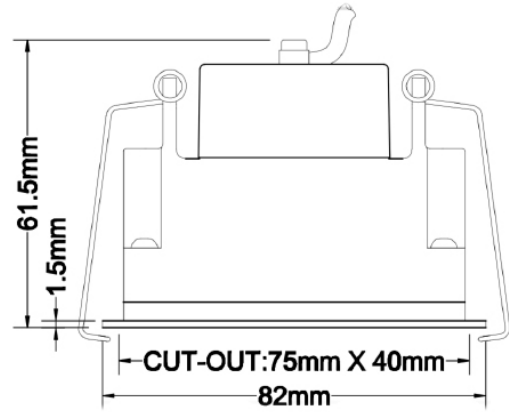


LED — TECH PRO



DK4075

DONNEES TECHNIQUES	
Référence	DK4075
Puissance	2 x 3,2 watts
Température couleur & Flux Lumineux	2700K = 280 lm
	3000K = 300 lm
	4000K = 340 lm
Angle de diffusion	18° / 36°
Indice de rendu des couleurs	IRC 97
Indice de protection	IP 44
Eblouissement	UGR 17
MacAdam	SDCM 2
Risque à la lumière bleu	RG 0
Orientable	Non
Variation	Triac
Température de fonctionnement	de -20° à +45°
Tension d'alimentation	200 - 250V
Diode	Citizen
Durée de vie	50'000 heures
Garantie	5 ans
SPECIFICATIONS	
Taille du Luminaire	46 x 82 mm
Taille de coupe	40 x 75 mm
OPTIONS	
Variations	0 - 10V
Variations	DALI

