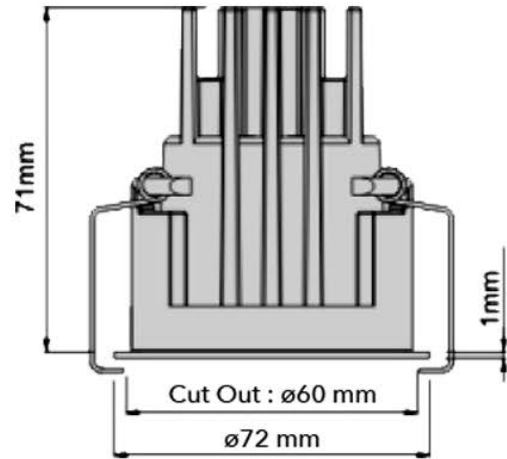


LED

— TECH PRO



DK60-C01

DONNEES TECHNIQUES	
Référence	DK60-C01
Puissance	9 watts
Température couleur & Flux Lumineux	2700K = 850 lm
	3000K = 890 lm
	4000K = 950 lm
Angle de diffusion	24°-40°-60°
Indice de rendu des couleurs	IRC 97
Indice de protection	IP 44
Eblouissement	UGR 17
MacAdam	SDCM 2
Risque à la lumière bleu	RG 0
Orientable	Non
Variation	Triac
Température de fonctionnement	de -20° à +45°
Tension d'alimentation	200 - 250V
Diode	Citizen
Durée de vie	50'000 heures
Garantie	5 ans
SPECIFICATIONS	
Taille du Luminaire	ø72 x 71 mm
Taille de coupe	ø60 mm
OPTIONS	
Variations	0 - 10V
Variations	DALI

