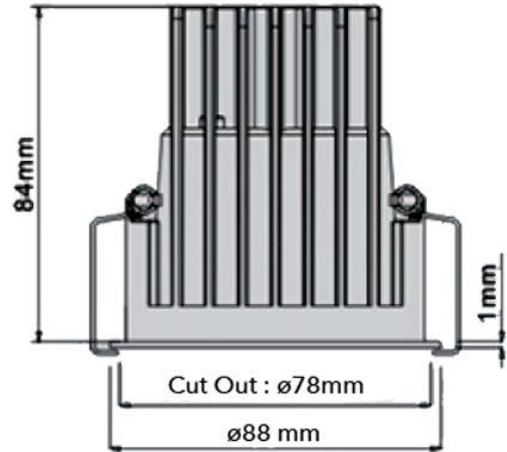


LED

— TECH PRO



DK78-C01

DONNEES TECHNIQUES	
Référence	DK78-C01
Puissance	15 watts
Température couleur & Flux Lumineux	2700K = 1250 lm
	3000K = 1350 lm
	4000K = 1500 lm
Angle de diffusion	24°-40°
Indice de rendu des couleurs	IRC 97
Indice de protection	IP 44
Eblouissement	UGR 17
MacAdam	SDCM 2
Risque à la lumière bleu	RG 0
Orientable	Non
Variation	Triac
Température de fonctionnement	de -20° à +45°
Tension d'alimentation	200 - 250V
Diode	Citizen
Durée de vie	50'000 heures
Garantie	5 ans
SPECIFICATIONS	
Taille du Luminaire	ø88 x 84 mm
Taille de coupe	ø78 mm
OPTIONS	
Variations	0 - 10V
Variations	DALI

