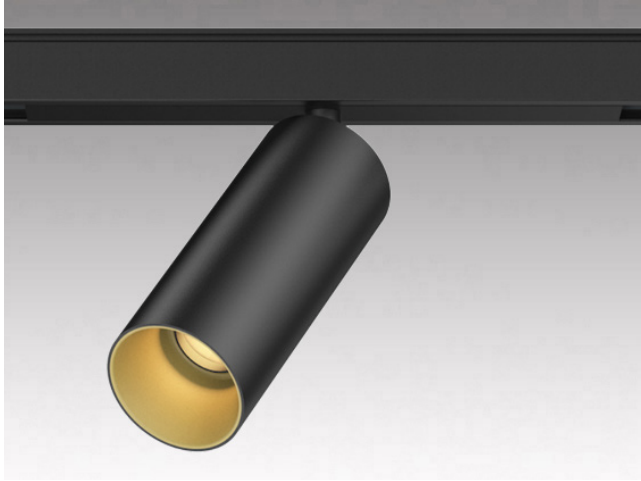


LED — TECH PRO



MT40-C01

DONNEES TECHNIQUES	
Référence	MT40-C01
Puissance	7 watts
Température couleur & Flux Lumineux	2700K = 475 lm
	3000K = 500 lm
	4000K = 550 lm
Angle de diffusion	20° - 30° - 40°
Indice de rendu des couleurs	IRC 97
Indice de protection	IP 20
Eblouissement	UGR 17
MacAdam	SDCM 2
Risque à la lumière bleue	RG 0
Orientable	Oui
Variation	Oui
Température de fonctionnement	de -20° à +45°
Tension d'alimentation	48V
Diode	Citizen
Durée de vie	50'000 heures
Garantie	5 ans
SPECIFICATIONS	
Taille du Luminaire	ø40 x 100 mm
OPTIONS	
Variations	DALI

