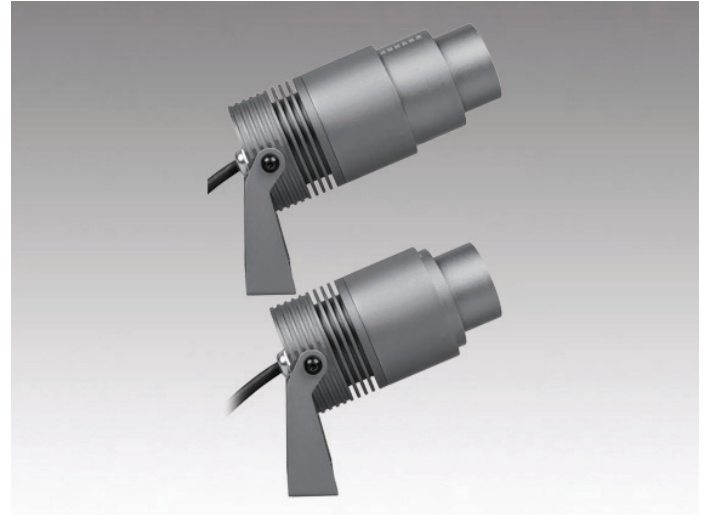


LED

— TECH PRO



PRO12-P-A

DONNEES TECHNIQUES	
Référence	PRO12-P-A
Puissance	12 watts
Température couleur & Flux Lumineux	2700K = 500 lm
	3000K = 515 lm
	4000K = 550 lm
Angle de diffusion	Ajust. de 10° à 60°
Indice de rendu des couleurs	IRC 85
Indice de protection	IP 67
Résistance aux chocs	IK04
Résistance à la pression	220 kg
MacAdam	SDCM 2
Risque à la lumière bleue	RG 0
Orientable	Oui
Variation	Non
Température de fonctionnement	de -20° à +45°
Tension d'alimentation	AC95-265V
Diode	CREE
Durée de vie	30'000 heures
Garantie	3 ans
SPECIFICATIONS	
Taille du Luminaire	ø61 x 133 mm
Matériaux	Inox
Verre trempé	3 mm

