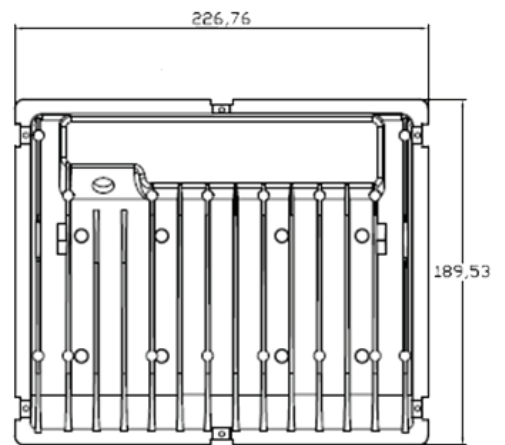


LED

— TECH PRO



PRO30

DONNEES TECHNIQUES	
Référence	PRO30
Puissance	30 watts
Température couleur & Flux Lumineux	3000K = 2700 lm
	4000K = 3000 lm
Angle de diffusion	30° - 60° - 90°
Indice de rendu des couleurs	IRC 80
Indice de protection	IP 65
MacAdam	SDCM 2
Risque à la lumière bleue	RG 0
Orientable	Oui
Variation	Non
Température de fonctionnement	de -20° à +50°
Tension d'alimentation	AC85-265V
Diode	Epistar
Durée de vie	30'000 heures
Garantie	2 ans
SPECIFICATIONS	
Taille du Luminaire	227 x 190 mm