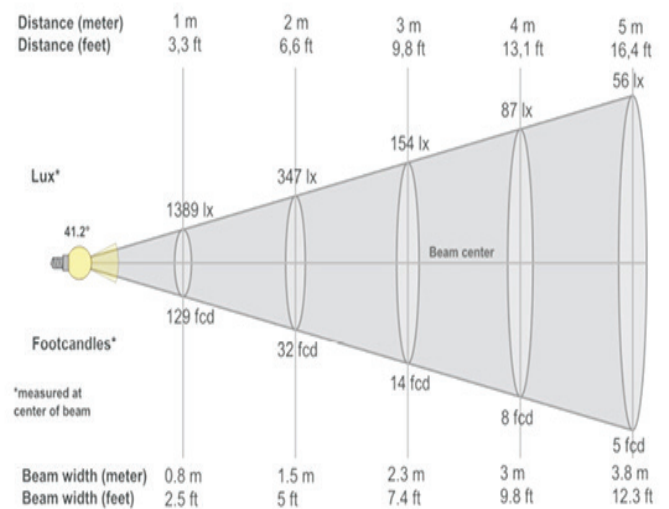
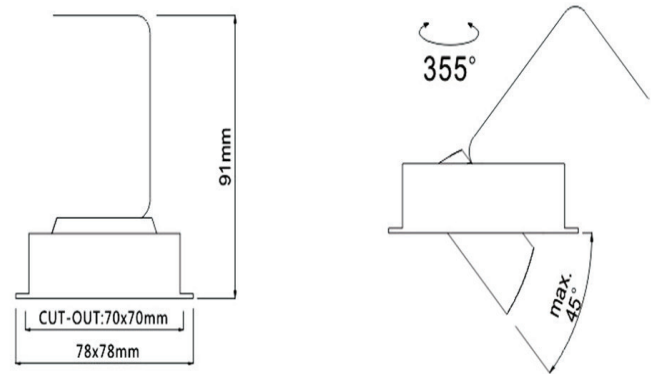


# LED — TECH PRO



## SM02

DONNEES TECHNIQUES	
Référence	SM02
Puissance	9 watts
Température couleur & Flux Lumineux	2700K = 850 lm
	3000K = 890 lm
	4000K = 950 lm
Angle de diffusion	25° - 40°
Indice de rendu des couleurs	IRC 97
Indice de protection	IP 43
Eblouissement	UGR 10
MacAdam	SDCM 2
Risque à la lumière bleue	RG 0
Orientable	Oui
Variation	Triac
Température de fonctionnement	de -20° à +45°
Tension d'alimentation	200 - 250V
Diode	Citizen
Durée de vie	50'000 heures
Garantie	5 ans
SPECIFICATIONS	
Taille du Luminaire	78 x 78 x 91 mm
Taille de coupe	70 x 70 mm
OPTIONS	
Variations	0 - 10V
Variations	DALI



Beam intensities from 1-20m

1m	2m	3m	4m	5m	6m	7m	8m	9m	10m	11m	12m	13m	14m	15m	16m	17m	18m	19m	20m
3.3ft	6.6ft	9.8ft	13.1ft	16.4ft	19.7ft	23ft	26.2ft	29.5ft	32.8ft	36.1ft	39.4ft	42.7ft	45.9ft	49.2ft	52.5ft	55.8ft	59.1ft	62.3ft	65.6ft
1389lx	347lx	154lx	87lx	56lx	39lx	28lx	22lx	17lx	14lx	11lx	10lx	8lx	7lx	6lx	5lx	5lx	4lx	4lx	3lx
129fcd	32fcd	14fcd	8fcd	5fcd	3.6fcd	2.6fcd	2fcd	1.6fcd	1.3fcd	1.1fcd	0.9fcd	0.8fcd	0.7fcd	0.6fcd	0.5fcd	0.4fcd	0.4fcd	0.4fcd	0.3fcd