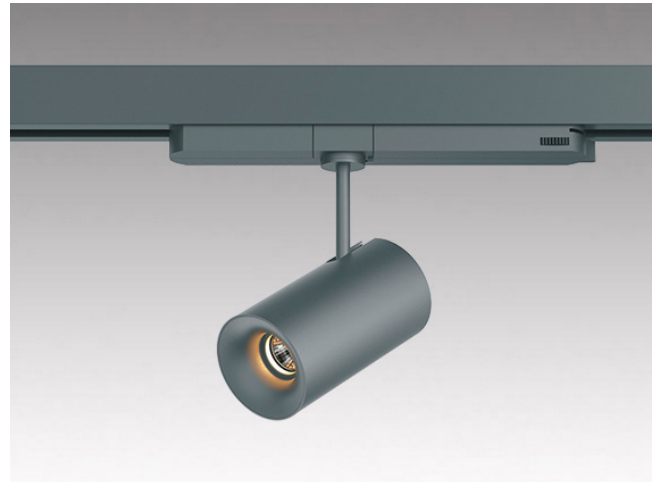


LED

— TECH PRO



T80-C01

DONNEES TECHNIQUES	
Référence	TL80-C01
Puissance	9 watts
Température couleur & Flux Lumineux	2700K = 850 lm
	3000K = 890 lm
	4000K = 950 lm
Angle de diffusion	24° - 40°
Indice de rendu des couleurs	IRC 97
Indice de protection	IP 20
Eblouissement	UGR 17
MacAdam	SDCM 2
Risque à la lumière bleu	RG 0
Orientable	Oui
Variation	Triac
Température de fonctionnement	de -20° à +45°
Tension d'alimentation	AC200 - 250V
Diode	Citizen
Durée de vie	50'000 heures
Garantie	5 ans
SPECIFICATIONS	
Taille du Luminaire	ø60 x 120 mm
OPTIONS	
Variations	DALI