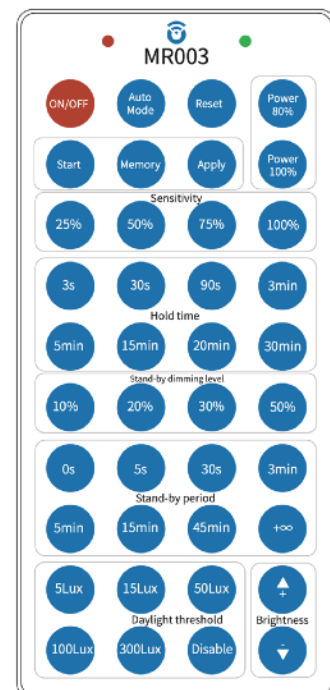


# LED — TECH PRO

## TLL14S-600

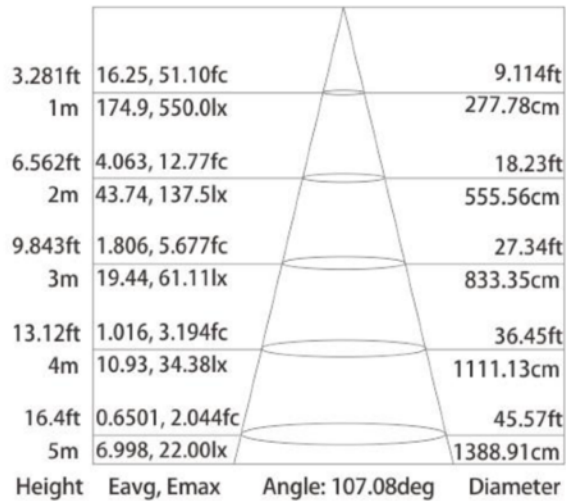
DONNEES TECHNIQUES	
Référence	TLL14S-600
Puissance	14 watts
Température couleur & Flux Lumineux	3000k = 1500 lm
	4000k = 1680 lm
Angle de diffusion	120°
Indice de rendu des couleurs	IRC 80
Indice de protection	IP20
Resistance aux chocs	IK08
Eblouissement	UGR22
MacAdam	SDCM 4
Risque à la lumière bleu	RG 0
Maintien du flux lumineux	L80
Orientable	Non
Variable	Oui
Température de fonctionnement	De -20° à 45°
Tension d'alimentation	AC100 - 240V
Diode	Epistar
Durée de vie	50'000 heures
Garantie	5 ans
SPECIFICATIONS	
Dimensions	600 x 55 x 58 mm

Sensor réglages
Puissance du Luminaire
100% / 80%
Sensibilité de détection :
100% / 75% / 50% / 25%
Temporisation luminosité à 100% après le départ de la personne :
3S / 30S / 90S / 3mn / 5mn / 15mn / 20mn / 30mn
Capteur crépusculaire :
Off / 5Lux / 15Lux / 50Lux / 100Lux / 300Lux
Temporisation luminosité en veille :
10S / 5S / 30S / 3mn / 5mn / 15mn / 45mn / ne s'éteint pas
Luminosité en veille :
0% / 20% / 30% / 50%



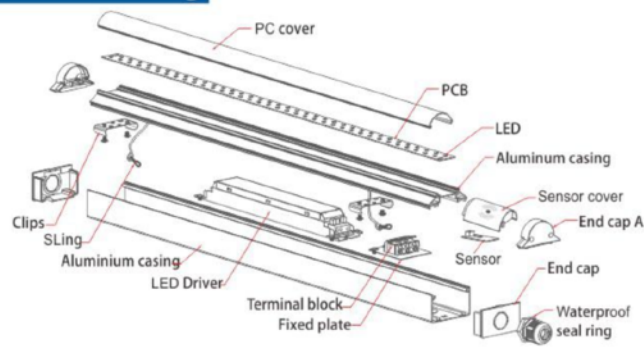


### Lighting Output Lux Testing

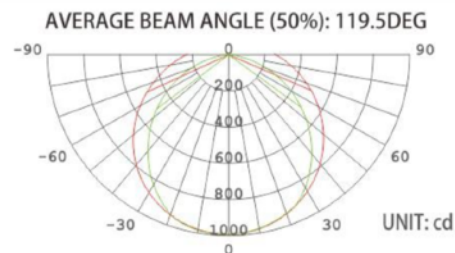


Product Code	2M	3M
HL-06C010-17	78-86Lux	34-38Lux
HL-12C018-17	144-158Lux	64-70Lux
HL-15C030-17	232-255Lux	103-114Lux
HL-15C055-17	400-440Lux	77-196Lux

### Explosion drawing



### Photometry Curve



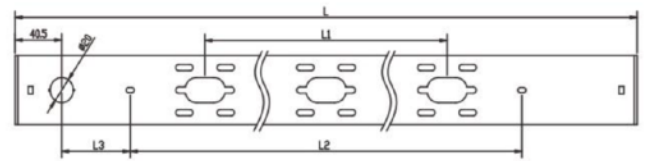
## Dimension

Unit: mm

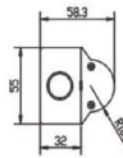


Product Name	A	B	C
60cm/2ft	600	55	58
120cm/4ft	1200	55	58
150cm/5ft	1500	55	58

## Details

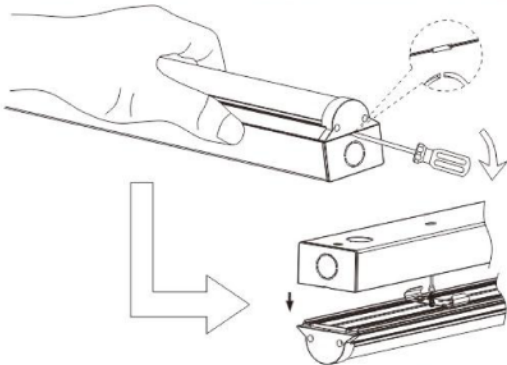


Product Size	L	L1	L2	L3
2FT	600mm	340mm	89.5mm	
4FT	1200mm	610mm	159.5mm	
5FT	1500mm	610mm	289.5mm	

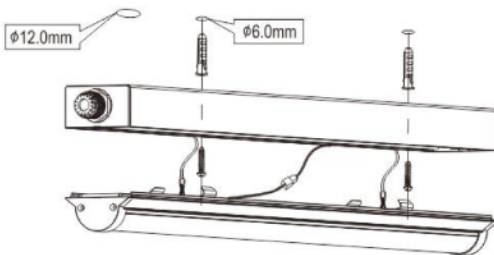


## • Surface mounting procedure:

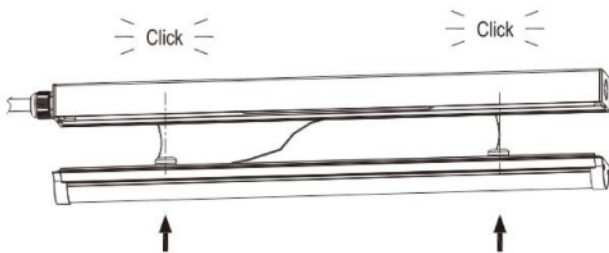
1). Open the lamps, then take out the accessories bag.



3). Fix the rear aluminium casing to the wall/ceiling.

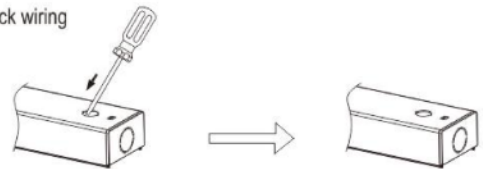


5). Assemble the lamp body on the aluminium casing.

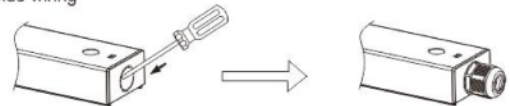


2). Pop out required entry hole, then mount the cable gland.

① Back wiring

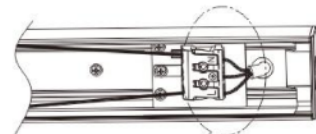


② Side wiring

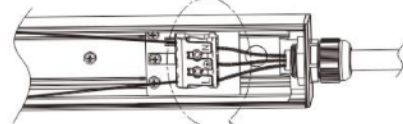


4). Connected the input wire to the terminal like below.

① Back wiring



② Side wiring



min. 3x0.75mm  
max. 3x2.0mm



min. 06  
max. 011

Yellow-Green

Blue

Blue

Blue

Blue

Blue

Standard function

